

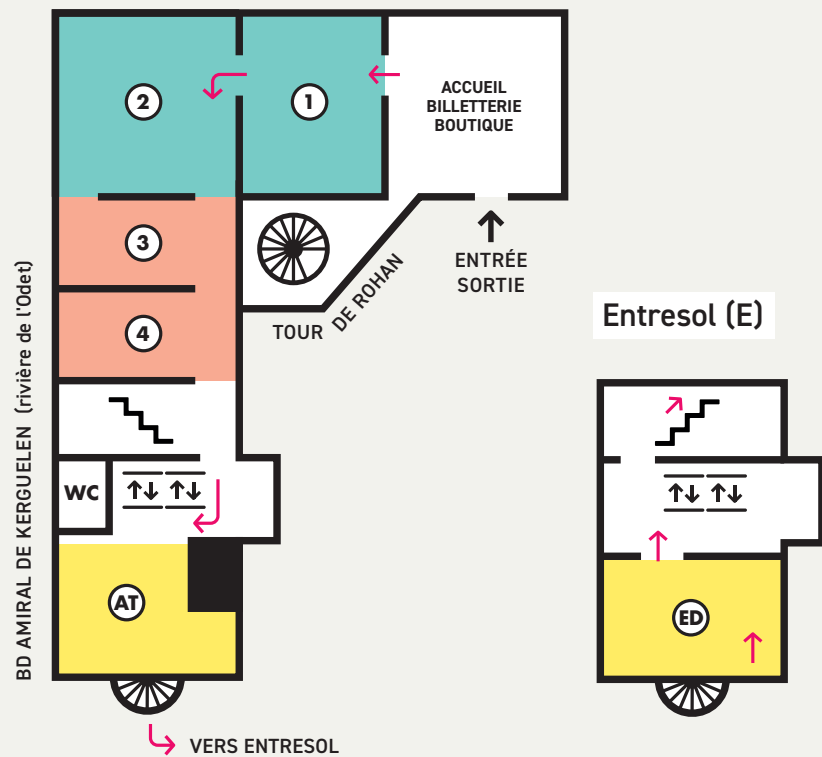


# MUSÉE DÉPARTEMENTAL BRETON PLAN DE SITUATION

→ Sens de la visite    ↑↓ Ascenseur    Escalier    Vidéo

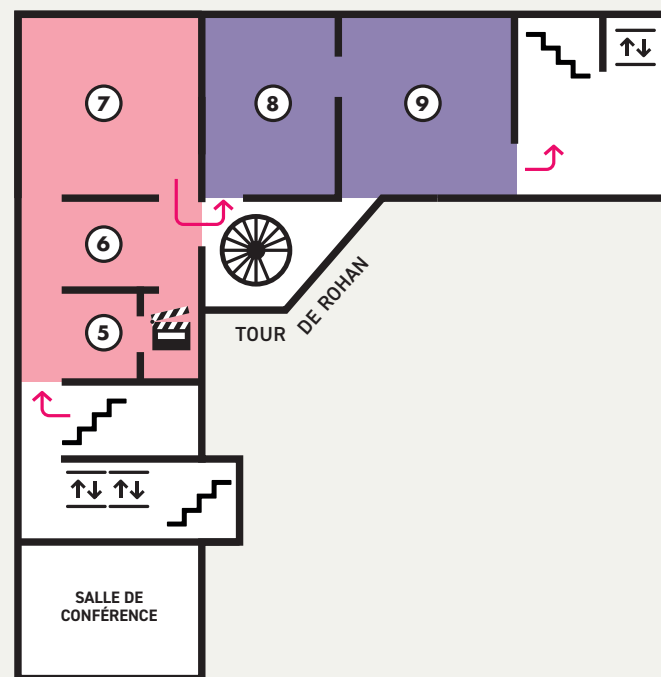
## Rez-de-chaussée (RC)

RUE DU ROI GRADLON



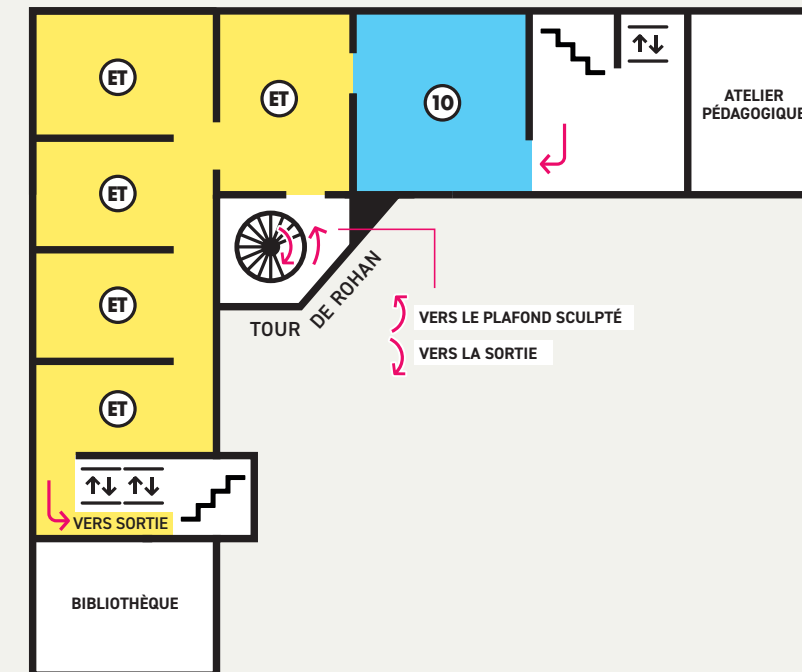
- ① ② Âge des métaux et Antiquité
- ③ ④ Moyen Âge et époque moderne
- AT Accrochage temporaire
- ED Espace détente

## 1<sup>er</sup> étage (1)



- ⑤ ⑥ ⑦ Modes et clichés :  
Costumes traditionnels
- ⑧ ⑨ Mobilier breton

## 2<sup>ème</sup> étage (2)



- ⑩ Céramique régionale
- ET Exposition temporaire

# BIENVENUE AU MUSÉE DÉPARTEMENTAL BRETON

Créé en 1846, le Musée départemental breton est installé dans l'ancien Palais épiscopal de Cornouaille, lieu de résidence des évêques. L'édifice comprend deux ailes encadrant une tour d'escalier au décor Renaissance. Elle a été construite par l'évêque Claude de Rohan en 1507. Il s'agit de la plus ancienne partie du bâtiment. Cette tour se remarque par sa verticalité et son élancement et ses fenêtres au décor flamboyant. L'aile de la rue du roi Gradlon date du XVII<sup>e</sup> siècle avec un décor très classique, comme le veut la mode de cette époque. La seconde aile, longeant la rivière de l'Odet, a été bâtie en 1776 et remaniée au XIX<sup>e</sup> siècle pour accueillir les appartements de l'évêque. À cette même époque, pour fermer la cour, un cloître est construit permettant à l'évêque de gagner directement la cathédrale depuis son palais. Il a été créé par l'architecte Joseph Bigot, qui a également élevé les flèches de la cathédrale Saint Corentin.

1, rue du Roi Gradlon – 29000 Quimper

☎ 02 98 95 21 60

→ <https://musee-breton.finistere.fr>

✉ [musee.breton@finistere.fr](mailto:musee.breton@finistere.fr)

📘 [musee.departemental.breton](https://www.facebook.com/musee.departemental.breton)

📷 [musee.breton](https://www.instagram.com/musee.breton)

## Rez-de-chaussée

### ① ② Âge des métaux et Antiquité

(- 600 000 ans → V<sup>e</sup> siècle après Jésus-Christ)

La présence humaine débute dans le Finistère dès le Paléolithique, il y a 600 000 ans. Dès 2200 ans avant notre ère durant l'Âge des métaux, le travail du métal est découvert. À partir du bronze, du fer et de l'or, les habitants de l'Armorique fabriquent de nombreux objets, outils, armes ou bijoux. Des échanges se mettent en place avec d'autres régions et pays, ce qui développe une importante richesse.

Pendant l'Antiquité, vers 52 avant notre ère, les Romains envahissent l'Armorique. Les Romains et Gaulois cohabitent. Ils fondent des cités, mettent en place un réseau routier, et construisent de nombreux monuments tels que villas et thermes. La production de vaisselle se développent ainsi que celle des objets de toilette et de soin du corps. La religion occupe une place importante, comme l'illustrent les nombreuses statuettes blanches (Vénus, déesse-mère).

### ③ ④ Moyen Âge et époque moderne

(V<sup>e</sup> siècle après J.-C. → XVII<sup>e</sup> siècle)

Les arts de la Bretagne médiévale sont présentés à travers des chapiteaux romans sauvés lors des destructions d'édifices. La fin du Moyen Âge se traduit par une importante production de tombeaux à gisant sculptés et de vitraux aux influences italiennes et flamandes. La statuaire religieuse témoigne de l'importance des saints en terre bretonne.

## 1<sup>er</sup> étage

### ⑤ ⑥ ⑦ Modes et clichés : Costumes traditionnels

(XIX<sup>e</sup> siècle à nos jours)

Le costume breton est porté lors des jours ordinaires comme pour les jours de fête. Véritable pièce d'identité de son propriétaire, il révèle l'appartenance à un pays, un âge de la vie, un statut social et marital...

Associées aux costumes, des photographies d'époque, prises sur le vif, offrent une découverte de la vie quotidienne des Finistériens.

### ⑧ ⑨ Mobilier breton

(XVIII<sup>e</sup> siècle → XX<sup>e</sup> siècle)

Le mobilier finistérien se caractérise par une évolution des modes : tradition, régionalisme, art nouveau, modernité. Ces dernières sont présentées au travers de reconstitutions d'espaces domestiques. Des tableaux et objets du quotidien illustrent la vie populaire en Finistère.

## 2<sup>e</sup> étage

### ⑩ Céramique régionale

(XVIII<sup>e</sup> siècle → XX<sup>e</sup> siècle)

La collection de faïences réunie dans cette salle permet de retracer l'évolution de la production quimpéroise depuis le XVIII<sup>e</sup> siècle : décors botaniques, figurines religieuses, scènes bretonnes, poteries utilitaires, faïence populaire, scènes de genre.

### ET Exposition temporaire

Selon la programmation, les expositions temporaires explorent la richesse et l'histoire du Finistère.



Finistère  
Penn-ar-Bed